

DANE TECHNICZNE – URZĄDZENIE FD SCHOCO

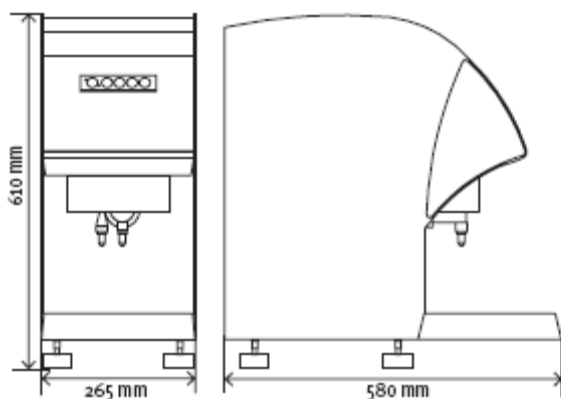
Dane szczegółowe:

	1-grupowy
• Zasilanie:	230V, 50Hz
• Moc:	3500 W
• Zabezpieczenie:	1x16A
• Teoretyczna wydajność na godzinę:	80 filiżanek
• Przyłącze wody:	3/8"
• Waga netto:	25 kg
• Waga brutto	30 kg
• Objętość kotła:	5 l
• Wymiary (Szer. x Wys. x Głęb.):	265 x 610 x 580 mm

Wyposażenie:

- dwa dowolnie programowane przyciski wydawania czekolady
- dozowanie wydawania gorącej wody
- trzy elektromechaniczne liczniki produktu
- elektroniczne sterowanie temperatura
- automatyczne napełnianie bojlera
- klawisz oczyszczający
- odsysanie miksera
- pojemnik na produkt

Wymiary:



Urządzenia dodatkowe:

- | | |
|---|---|
| <ul style="list-style-type: none"> • FD Lodówka do mleka
230V, 70W, 1x16A
265 x 585 x 410 mm (szer. x wys. x głębokość)
Waga netto: 27 kg
Waga brutto: 32 kg | <ul style="list-style-type: none"> • FD Podgrzewacz do filiżanek
230V, 70W, 1x16A
265 x 590 x 423 mm (szer. x wys. x głębokość)
Waga netto: 13 kg
Waga brutto: 18 kg |
|---|---|