

2

Solo

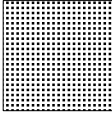


Operator manual
Mode d'emploi Opérateur
Operator Handbuch
Operator handleiding
Driftmanual
Operatørhåndbok
Betjeningsvejledning
Operaattorin käsikirja
Manual del operador
Manual do operador
Manuale per l'operatore
Εγχειρίδιο χειρισμού
Provozní příručka
Instrukcja obsługi
Manualul operatorului
Руководство оператора
Operatör kilavuzu

操作手冊
操作マニュアル
동자 설명서



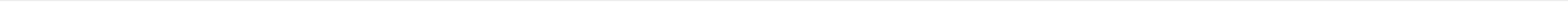
English
Français
Deutsch
Nederlands
Svenska

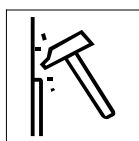


Norsk
Dansk
Suomi
Español
Português

Information Information Information Informatie Information		Informasjon Information Informaatio Información Informação	Wait Patienter Warten Wachten Vänta		Vent Vent Odota Esperar Aguardar
Table of contents Table des matières Inhaltsangabe Inhoudsopgave Innehållsförteckning		Innholdsfortegnelse Indholdsfortegnelse Sisällysluettelo Contenido Índice	Safety gloves Gants de sécurité Schutzhandschuh Veiligheidshandschoenen Skydds handskar		Hansker Sikkerheds handsker Suojahanskat Zapatos de seguridad Luvas de protecção
Installation Installation Installation Installeren Installation		Installasjon Installation Asennus Instalar Instalação	Safety goggles Lunettes de sécurité Schutzbrille Veiligheidsbril Skydds glasögon		Vernebriller Sikkerhedsbriller Suojalasit Gafas de seguridad Óculos de protecção
Descaling Détartrage Entkalkung Ontkalken Avkalkning		Rensing Afkalkning Kalkinpoisto Descalcificación Descalcificação	Hot liquid Liquide chaud Heiße Flüssigkeit Hete vloeistof Varma drycker		Varm væske Varm flydende Kuumaa nestettä Líquido caliente Líquido quente
Safety book Sommaire des sécurités Sicherheitsvorschriften Veiligheidsboek Säkerhetsföreskrifter		Sikkerhetsbok Sikkerhedsbog Turvallisuusohjeet Libro de seguridad Instruções de segurança	Accessories Accessoires Zubehör Toebehoren Tillbehör		Tilbehør Valgbar Lisälaitteet Accesorios Acessórios
User manual Mode d'emploi Utilisateur Gebraucher Handbuch Gebruiksaanwijzing Användarmanual		Brukerhåndbok Brugsanvisning Käyttäjän käsikirja Manual del usuario Manual do operador	Basic strength Réglage goût de base Basis Stärke Basis sterkte Normal styrka		Grunnstyrke Standard styrke Normaali vahvuus Fuerza básica Dureza básica
			Amount per cup Quantité par tasse Füllmenge Tasse Doseergrootte kop Kvantitet/kopp		Mengde pr. kopp Mængde pr. kop Määrä / kuppi Dos. grandeza de taza Quantidade por chávena

it : Per la Sua lingua consultare la fine di questo documento.
 el : Στην αναδιπλωμένη σελίδα, στο τέλος του εντύπου, μπορείτε να κοιτάξετε για τους όρους στη γλώσσα σας.
 cz : Volba jazyka je popsána na konci následující stránky tohoto návodu.
 pl : Szukaj swojego języka na ostatnich stronach dokumentu.
 ro : Citiți pentru limba dvs pagina atașată la spatele acestui document.
 ru : Вкладыш на Вашем языке в конце этого документа.
 tr : Diliniz için arkadaki kattı sayfaya bakınız.
 ch : 查看背頁的所屬語文
 jp : 各言語についてはこの説明書の最後のページをご参照ください。
 kor : 자료의 뒷면 접은 페이지에서 해당언어를 참조 하시오





Descaling
Détartrage
Entkalkung
Ontkalken
Avkalkning

Rensing
Afkalkning
Kalkinpoisto
Descalcificación
Descalcificação

Decalcificazione
Αφαιλάτωση
Odvápnění
Odkamienianie
Decalcarizare

устка от накипи
Kireçten arındırma
除垢
デスケール
스케일 청소

1



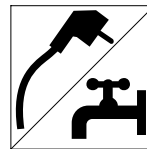
Installation
Installation
Installation
Installieren
Installation

Installasjon
Installation
Asennus
Instalar
Instalação

Installazione
Εγκατάσταση
Instalace
Instalacja
Operare

Установка
Yerleştirme
安裝
設置
설치

7

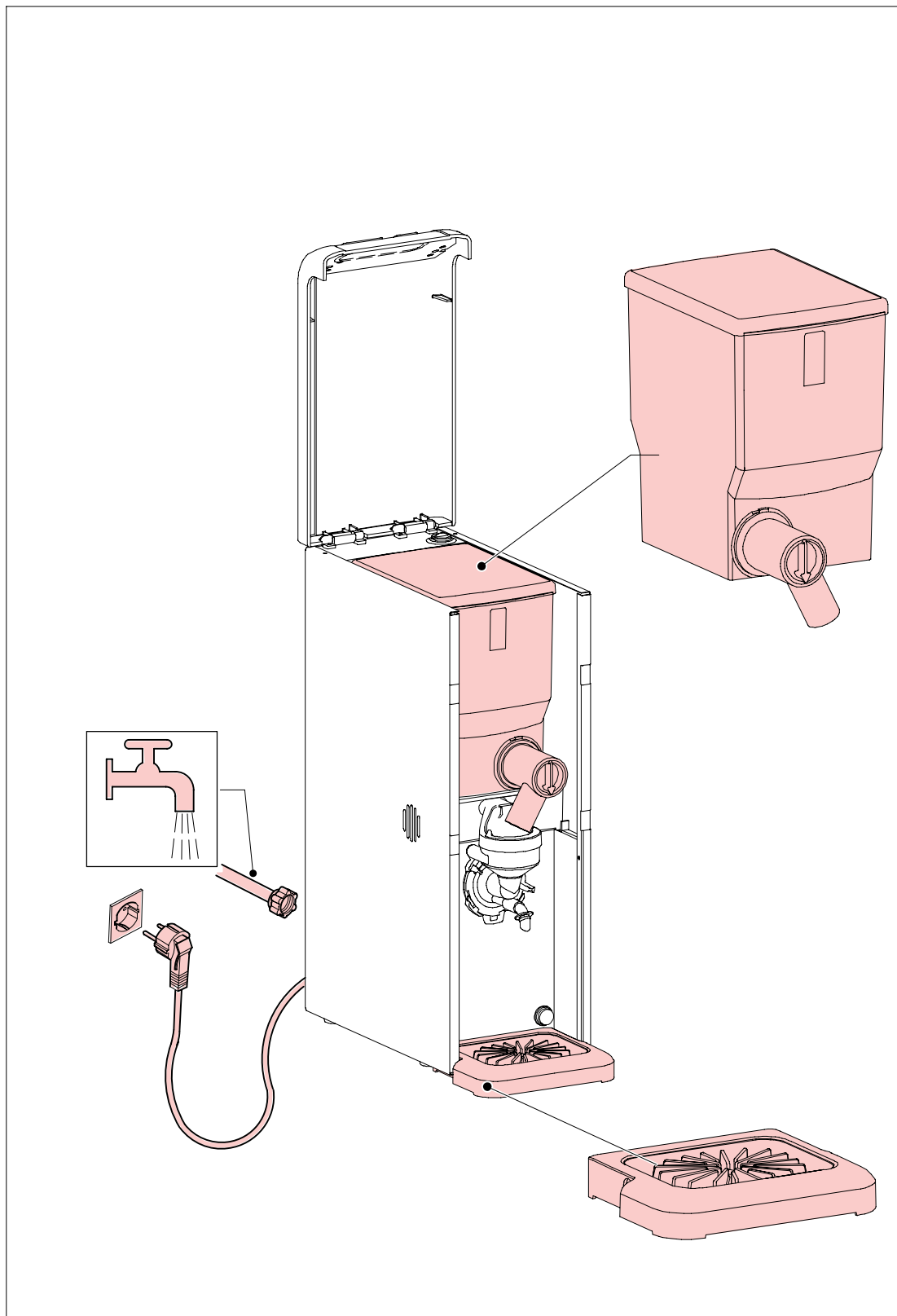


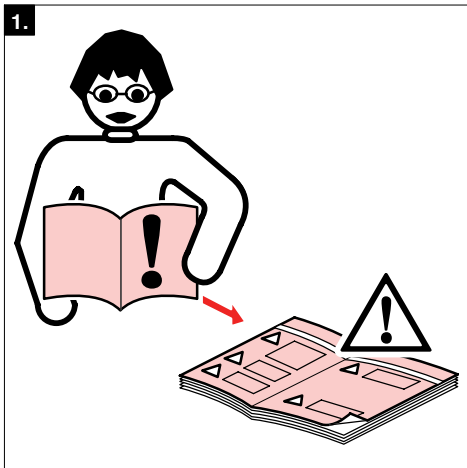
**Installation
Installation
Installation
Installeren
Installation**

**Installasjon
Installation
Asennus
Instalar
Instalação**

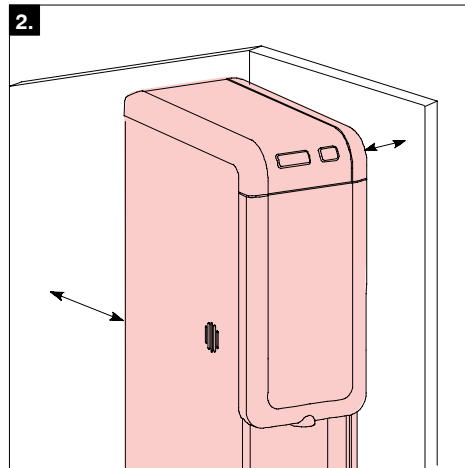
**Installazione
Εγκατάσταση
Instalace
Instalacja
Operare**

**Установка
Yerleştirme**
内容目録
目次
목차

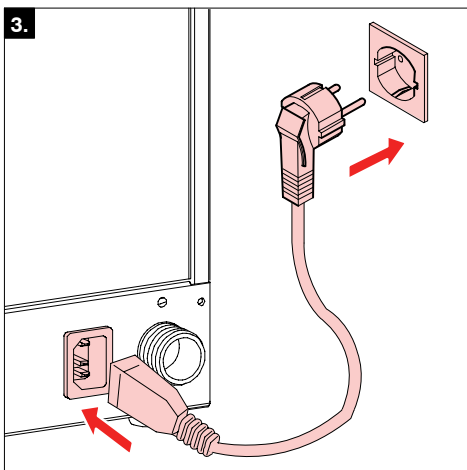




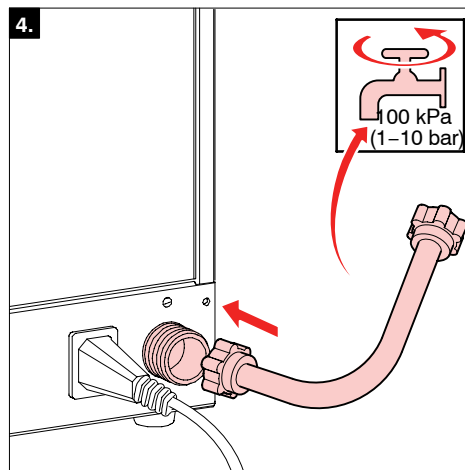
700.403.347



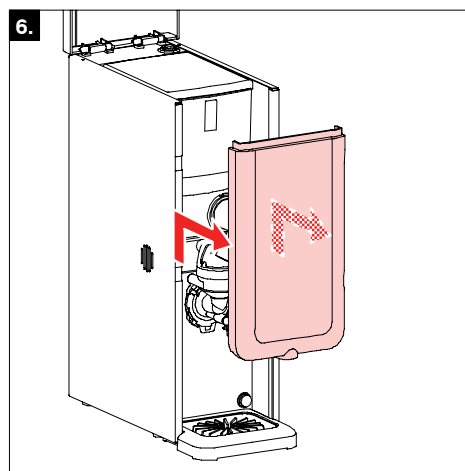
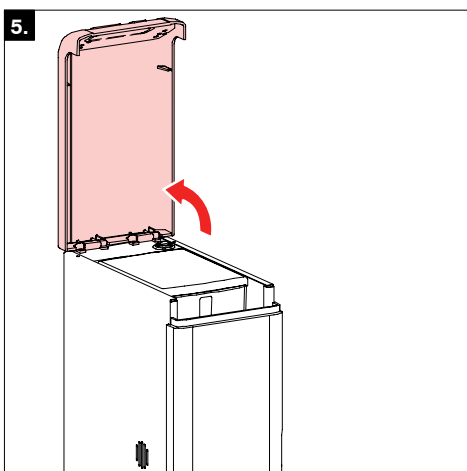
700.403.347

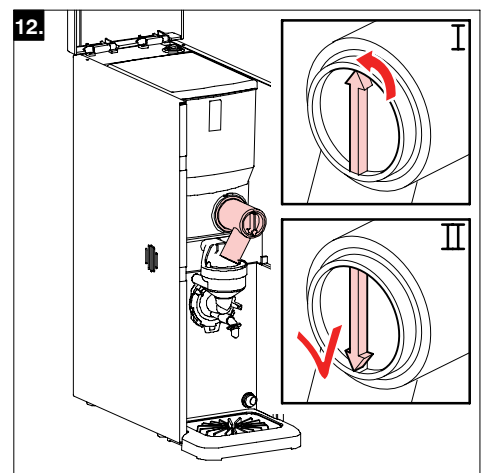
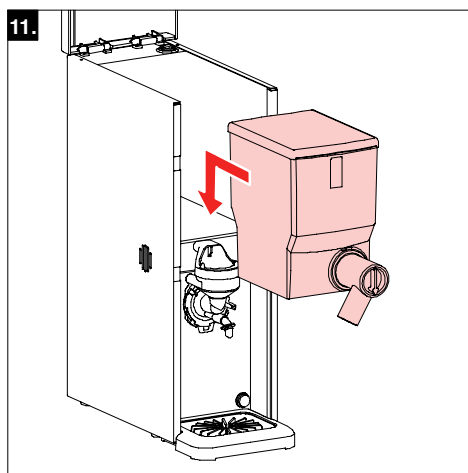
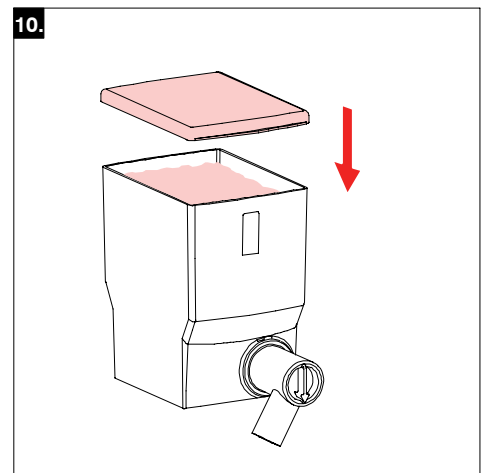
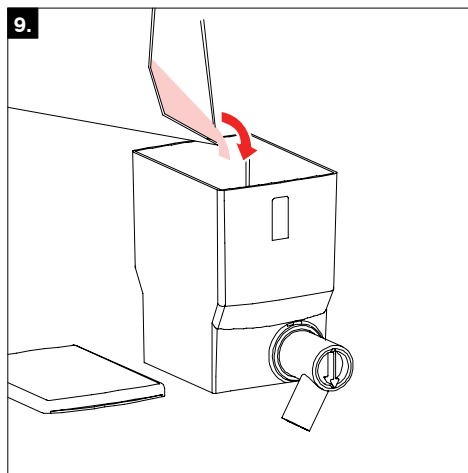
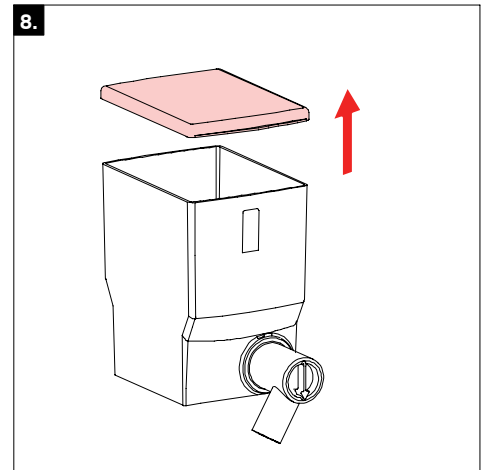
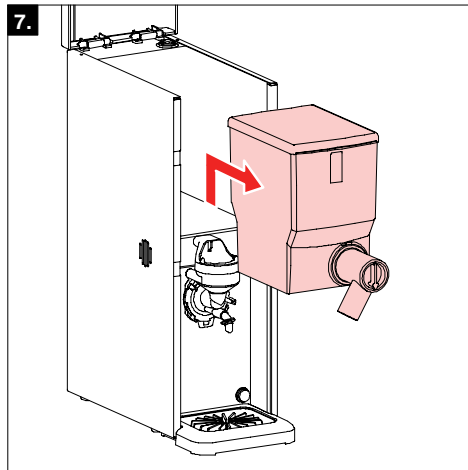


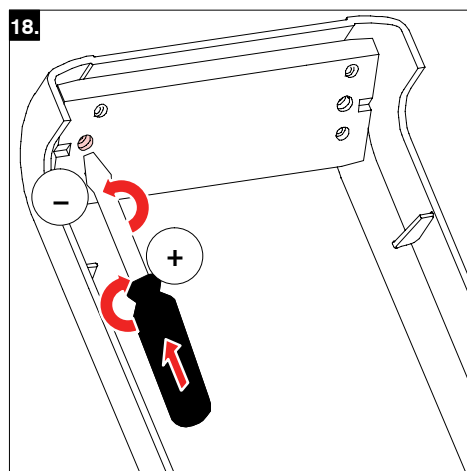
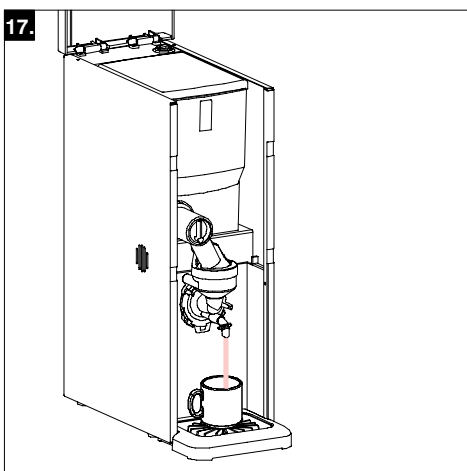
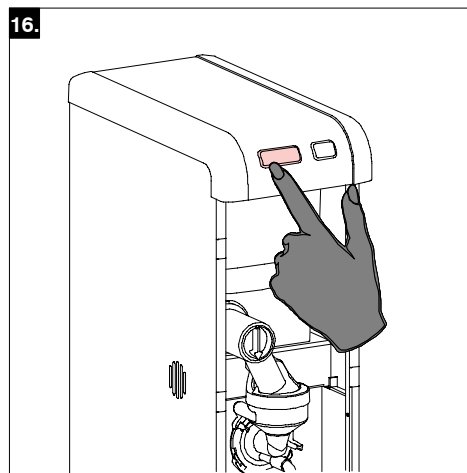
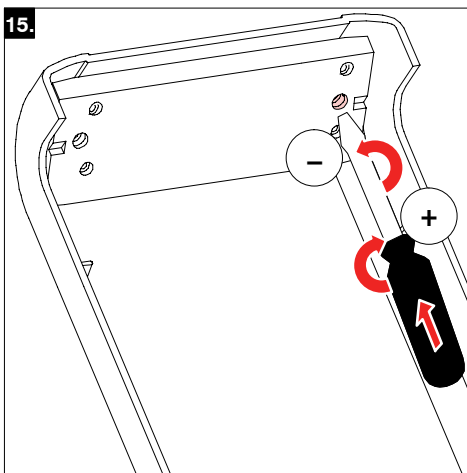
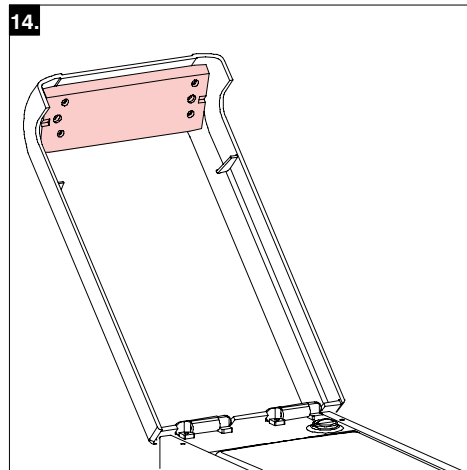
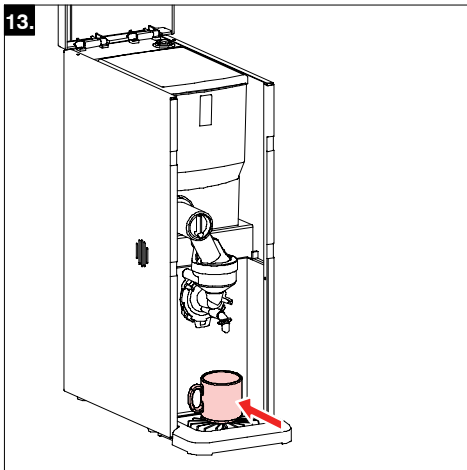
700.403.347

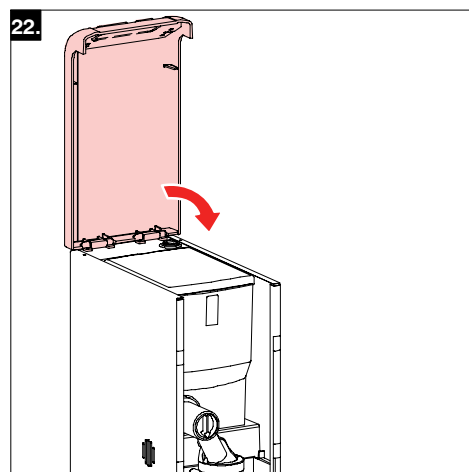
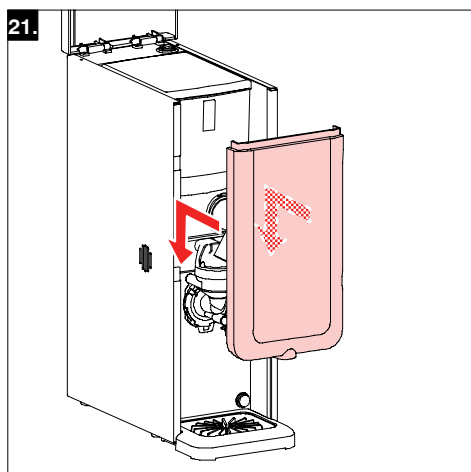
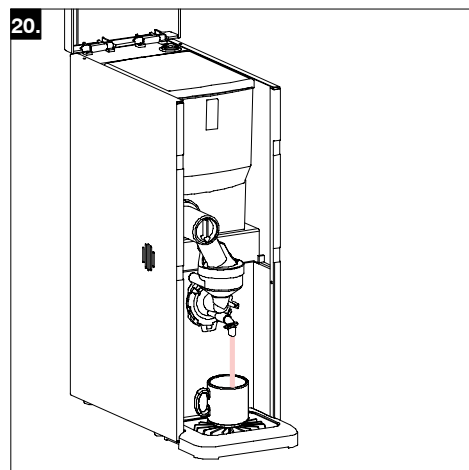
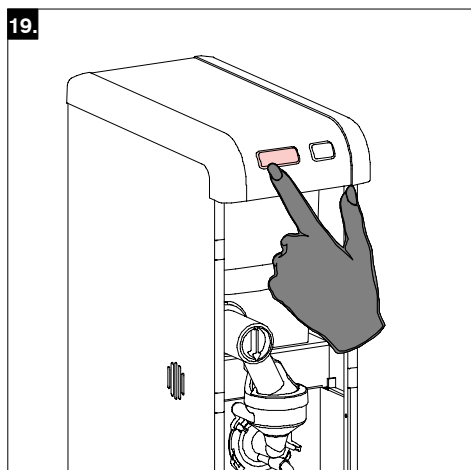
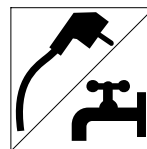


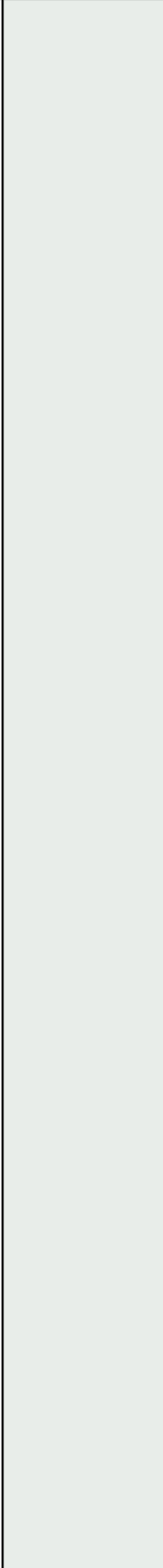
700.403.347

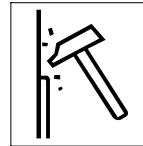










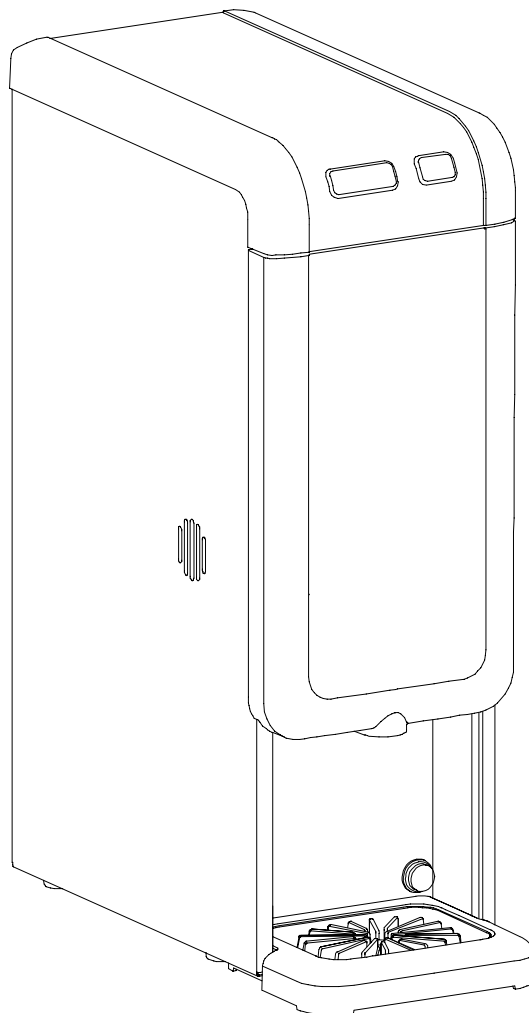


Descaling
Détartrage
Entkalkung
Ontkalken
Avkalkning

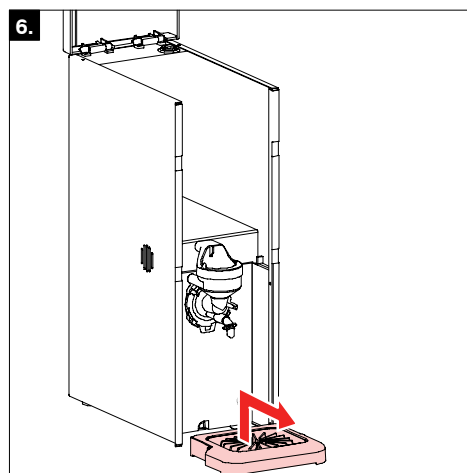
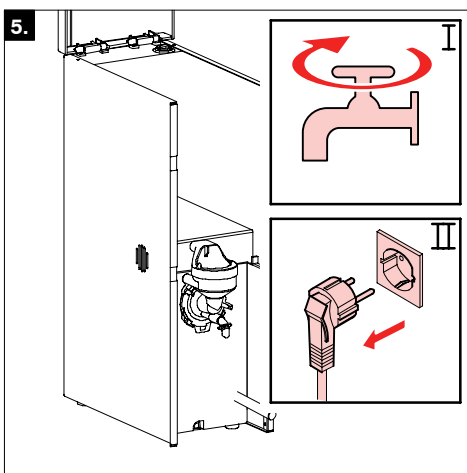
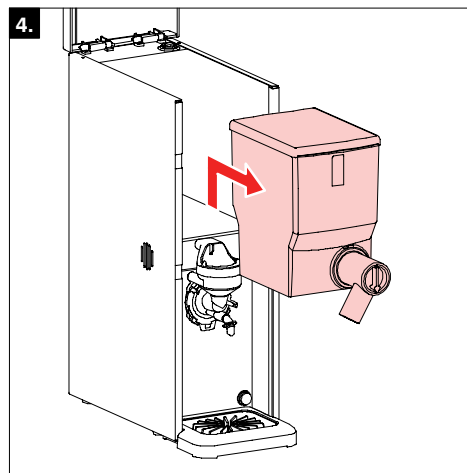
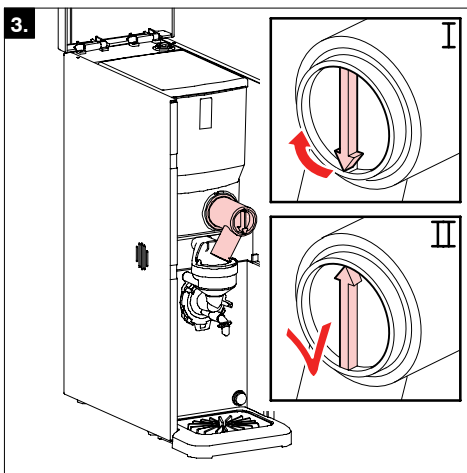
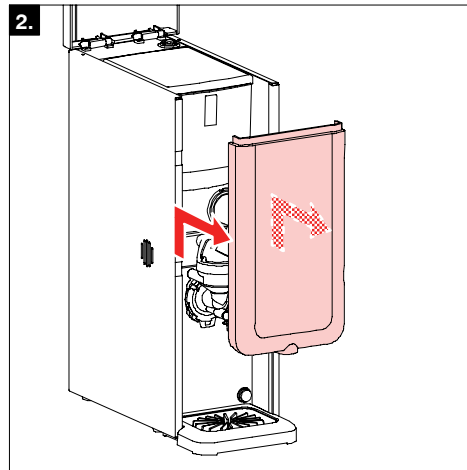
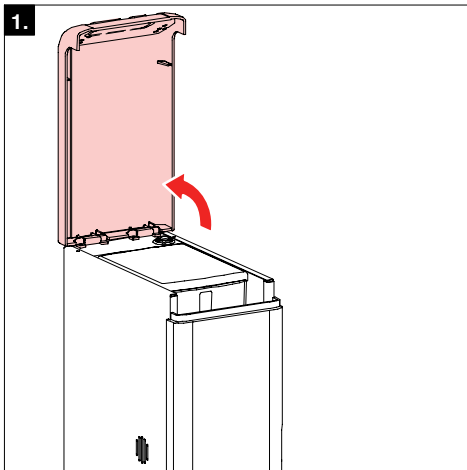
Rensing
Afkalkning
Kalkinpoisto
Descalcificación
Descalcificação

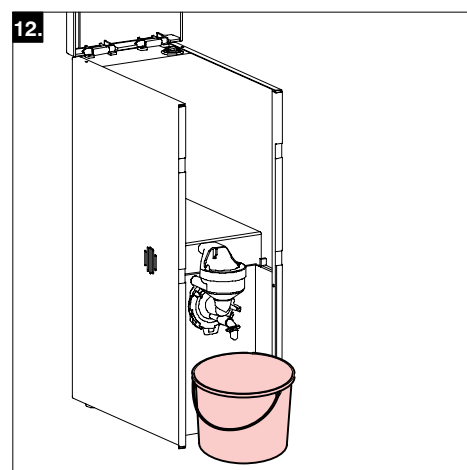
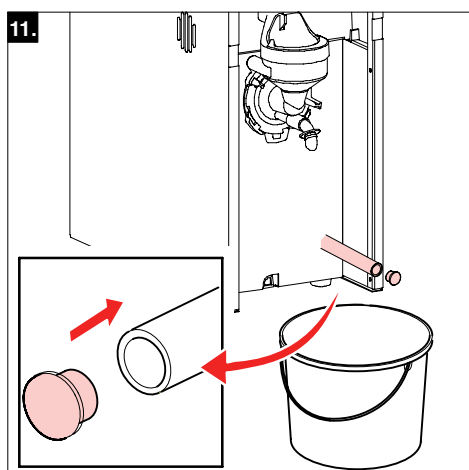
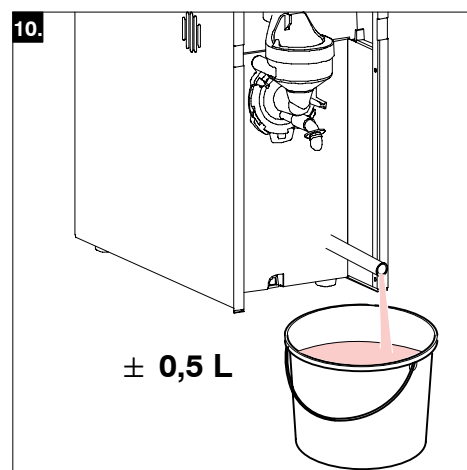
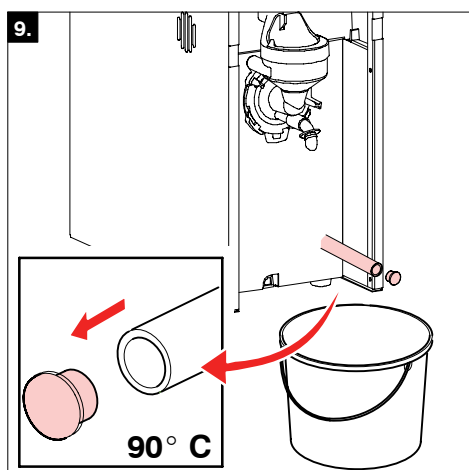
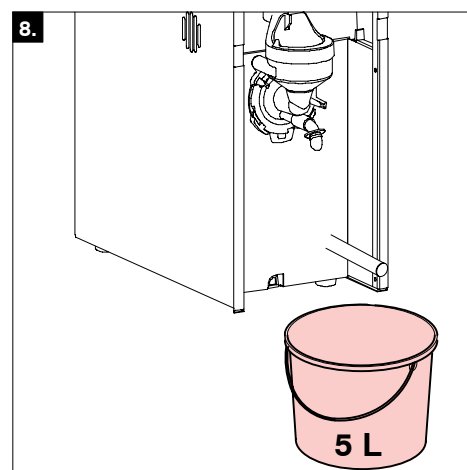
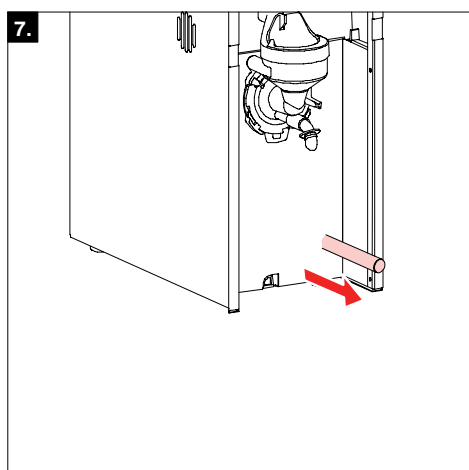
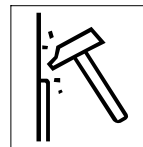
Decalcificazione
Αφαλάτωση
Odvápnění
Odkamienianie
Decalcarizare

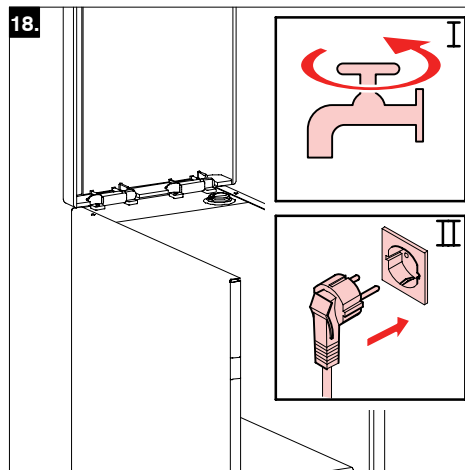
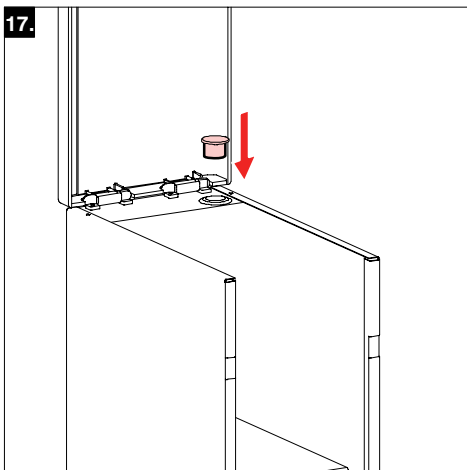
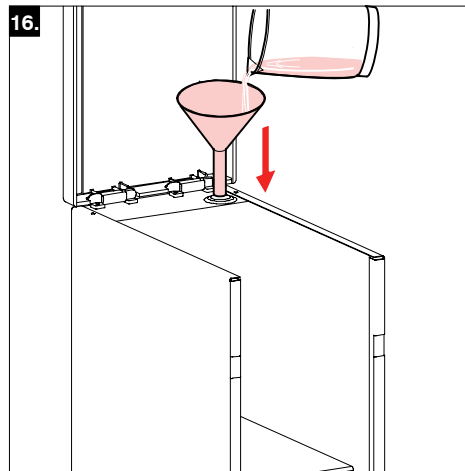
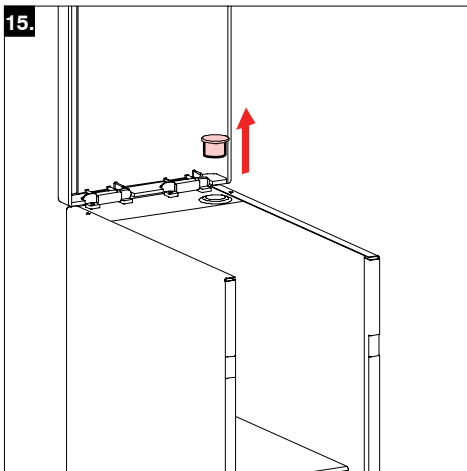
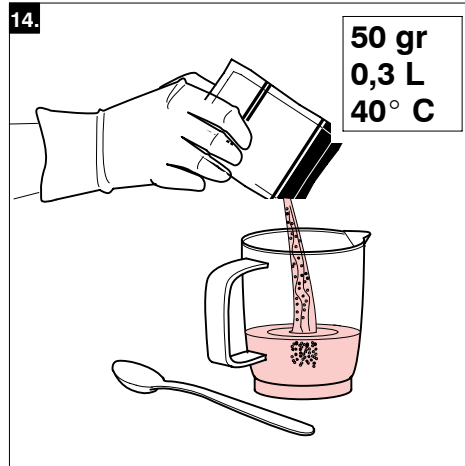
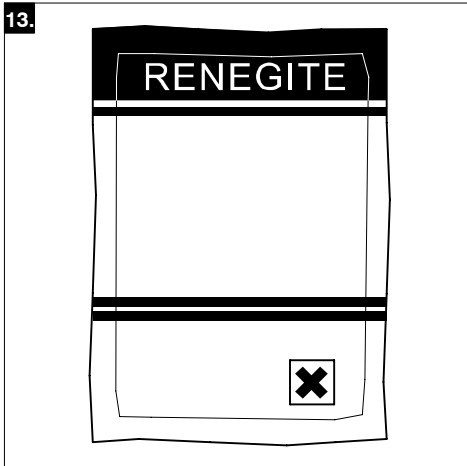
УИСТКА ОТ НАКИПИ
Kireçten arındırma
除垢
デスケール
스케일 청소

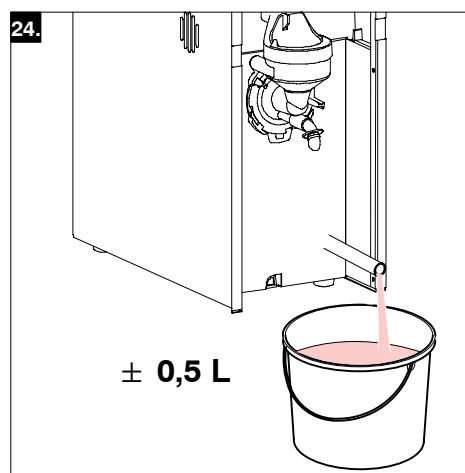
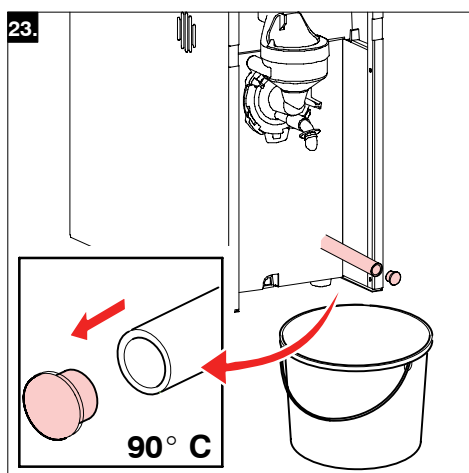
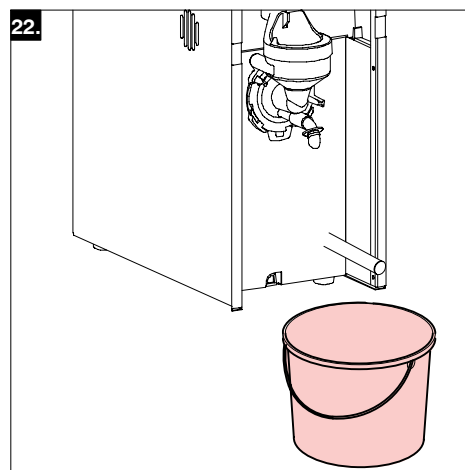
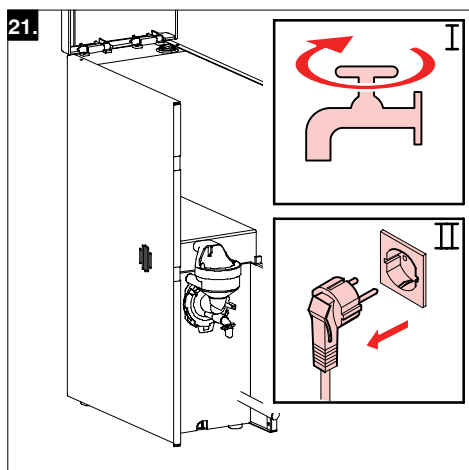
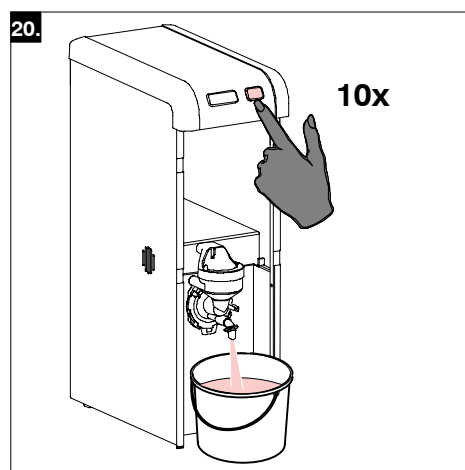
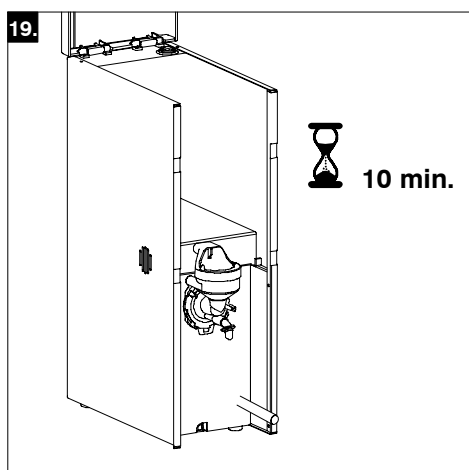
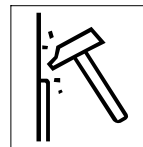


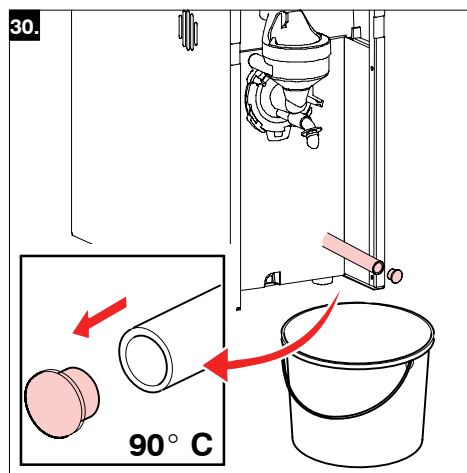
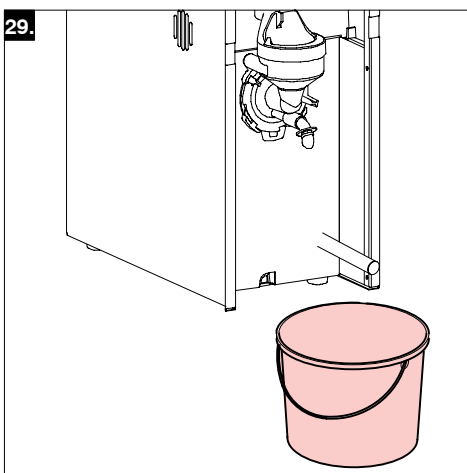
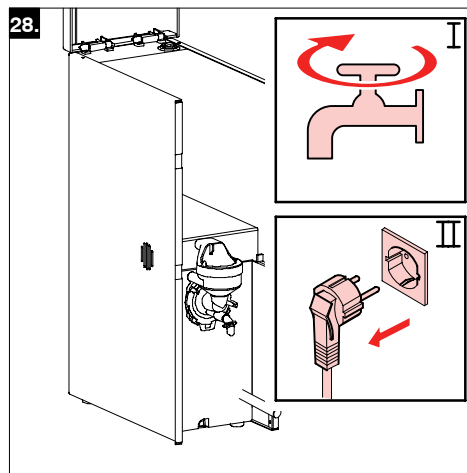
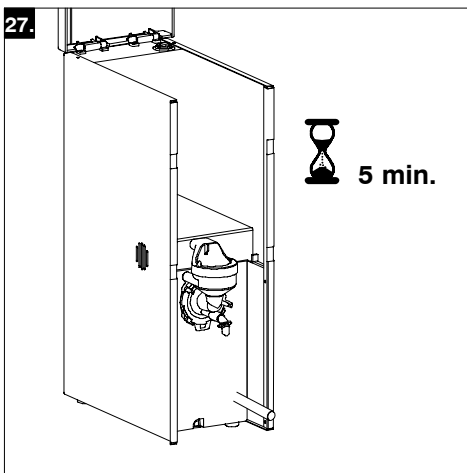
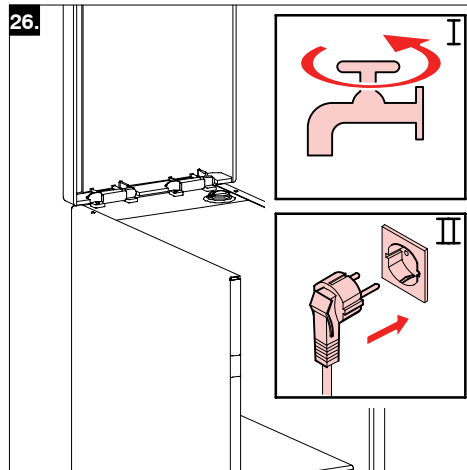
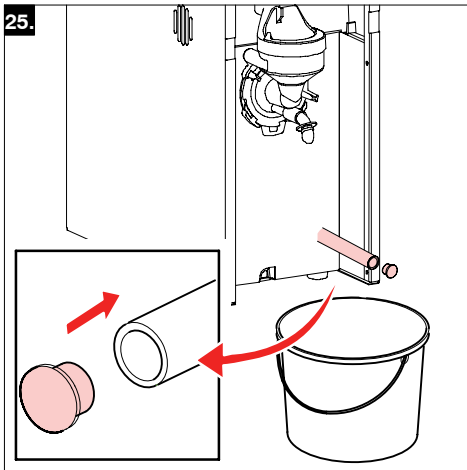
°DH	°TH	125 L	250 L	500 L	750 L	1000 L
0 - 4	0 - 7					
4 - 8	7 - 15					
8 - 12	15 - 22					
12 - 18	22 - 32					
18 - 30	32 - 55					

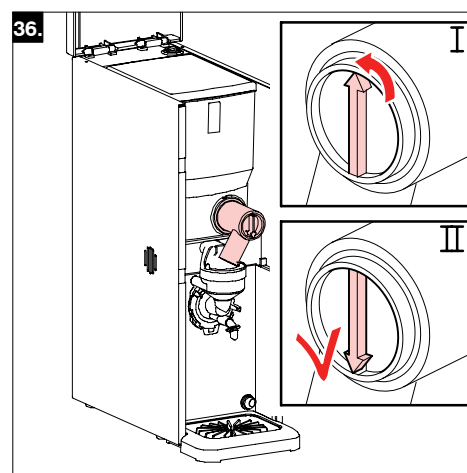
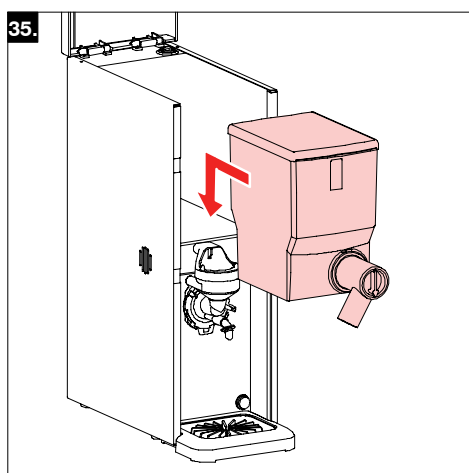
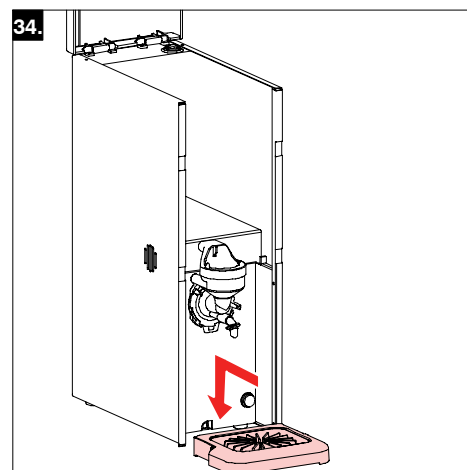
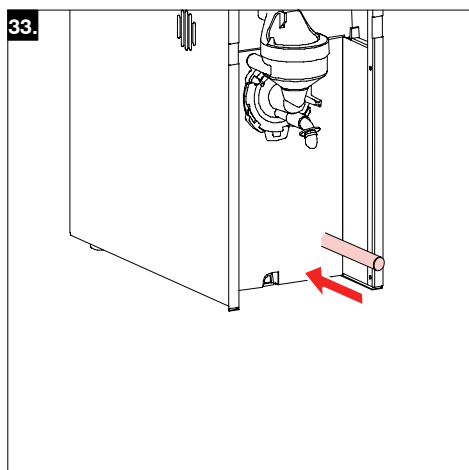
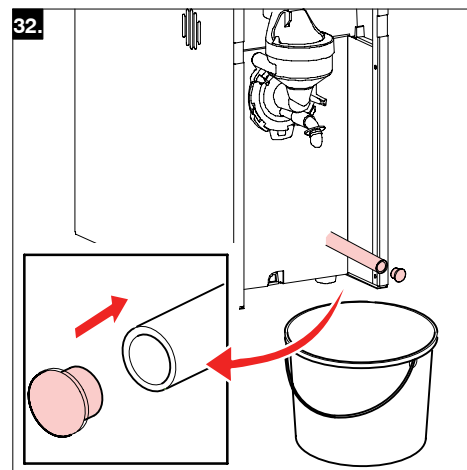
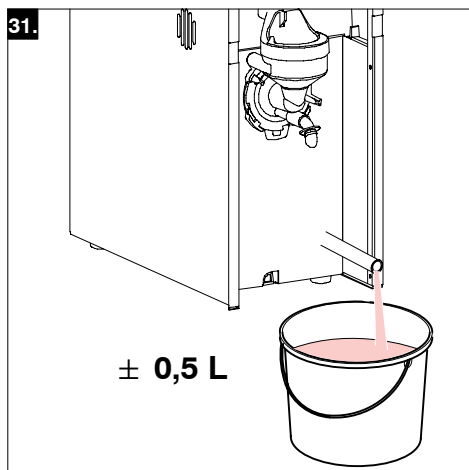
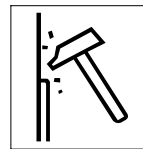


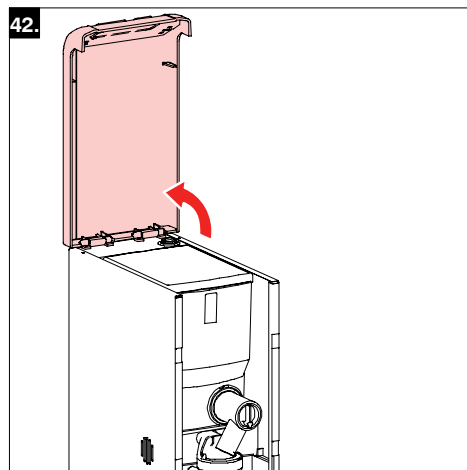
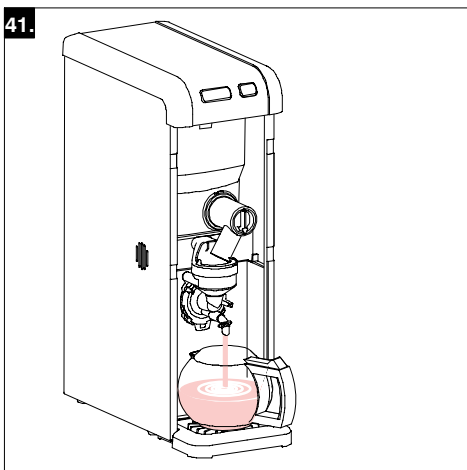
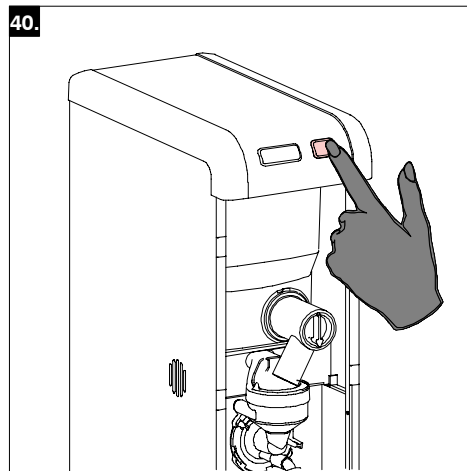
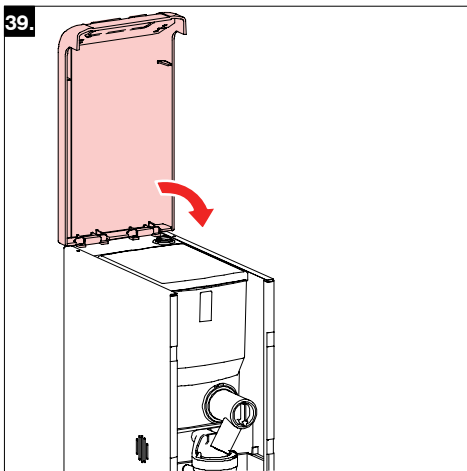
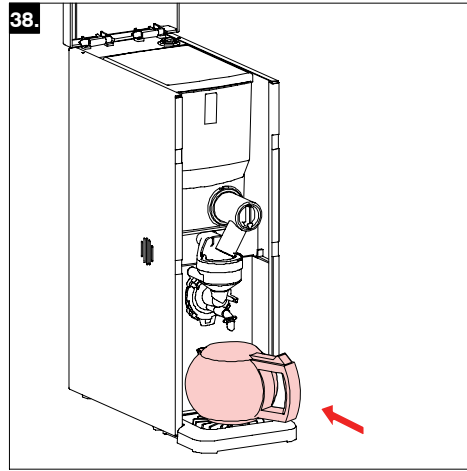
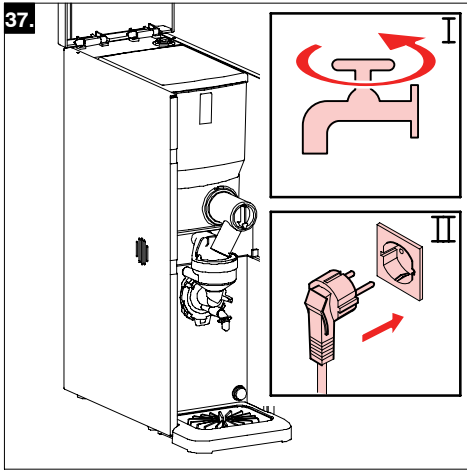


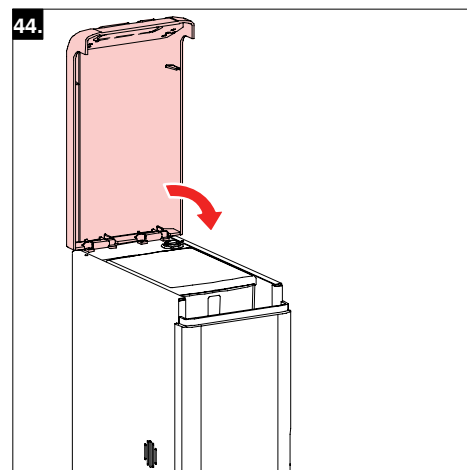
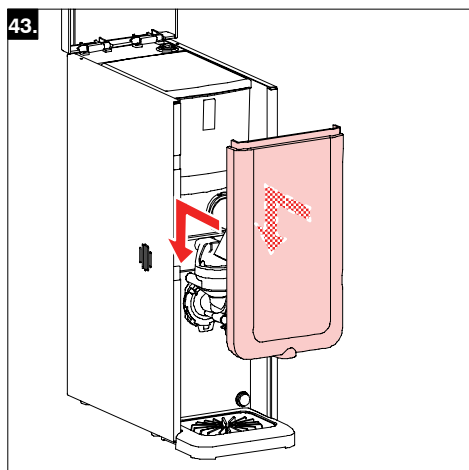
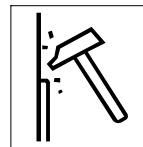












Head office

Bravilor Bonamat BV

Address : Pascalstraat 20
P.O.Box : 188
1700 AD Heerhugowaard
The Netherlands
Tel. : + 31 (0)72 57 51 751
Fax : + 31 (0)72 57 51 758
e-mail : sales@bravilor.com

Bonamat GmbH

Address : Brookstiege 14
22145 Stapelfeld
Deutschland
Tel. : (040) 60 823-0
Fax : (040) 60 823-100
E-mail : info.de@bonamat.com

Bonamat AB.

Address : Viggbyholmsvägen 83
18377 Täby
Sverige
Tel. : 08-622 64 50
Fax : 08-622 58 70
E-mail : info.se@bonamat.com

Bravilor Ltd

Address : Unit 15 Cordwallis Park
Clivemont Road, Maidenhead
Berkshire SL6 7BU
United Kingdom
Tel. : (01628) - 776060
Fax : (01628) - 776035
E-mail : enquiries@bravilor.com

Bravilor Belux N.V.

Address : Boomgaarddreef 7
2900 Schoten
Belgique / België
Tel. : (03) 663.77.22
Fax : (03) 663.77.44
E-mail : info.be@bravilor.com

Bonamat Norge AS

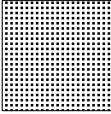
Address : Kallerudlia 11
Postboks: 60
2801 Gjøvik
Norge
Tel. : 61 13 09 65
Fax : 61 13 09 75
E-mail : info.no@bonamat.com

Bravilor France S.A.S.

Adresse : 5, Rue Michel Carré
B.P. : N° 34
95102 Argenteuil Cedex
France
Tél. : 01.34.34.47.74
Fax : 01.34.34.47.75
E-mail : info.fr@bravilor.com



Italiano
Ελληνικά
Česky
Polski
Română



Русский
Türkçe
中文
日本語
한글

Informazione Πληροφορίες Informace Informacja Informație		Информация Bilgi 資料 情報 알림	Attendere Αγαμονή Čekejte Czekaj Așteaptă		Ждите Bekle 等候 待つ 기다림
Indice Περιεχόμενα Obsah Spis treści Index		Содержание İçindekiler 内容目録 目次 복 차	Guanti di protezione Γάντια ασφαλείας Ochranné rukavice Rękawiczki ochronne Mănuși protecție		Защитные перчатки Güvenlik eldivenleri 安全手套 安全手袋 안전용 장갑
Installazione Εγκατάσταση Instalace Instalacja Operare		Установка Yerleştirme 安裝 設置 설 치	Occhiali di protezione Γυαλιά ασφαλείας Ochranné brýle Okulary ochronne Ochelari protecție		Защитные очки Güvenlik gözlükleri 護目鏡 安全眼鏡 안전용 안경
Decalcificazione Αφαλάτωση Odvápnění Odkamienianie Decalcarizare		устка от накипи Kireçten arındırma 除垢 데스케일 스케일 청소	Liquido caldo Καυτό υγρό Horký nápoj Gorący płyn Lichid fierbinte		Горячая жидкость Sıcak sıvı 熱液體 熱水 더운 용액
Prescrizioni di sicurezza Έντυπο ασφαλείας Bezpečnostní kniha Wskazówki bezpieczeństwa Carte instructaj	 700.403.347	Инструкция по эксплуатации Güvenlik kitabı 安全冊子 安全說明書 안전 지침서	Accessori Εξαρτήματα Příslušenství Akcesoria Accesorii		Аксессуары Aksesuarlar 附件 備品 악세서리
Manuale per l'utente Εγχειρίδιο χρήσης Provozní příručka Instrukcja obsługi Manualul utilizatorului	 700.403.413	Руководство по пользователю Kullanıcı kılavuzu 使用者手冊 유저-마뉴얼 카트리지	Gusto standart Βασική ισχύς Základní množství Podstawowa wielkość Concentrație standard		Базовая насыщенность Normal kuvvet 基本濃度 標準濃度 기본농도
			Dosaggio per tazza Ποσότητα ανά φλιτζάνι Množství na šálek Ilość na filiżankę Cantitate per ceașcă		Доза выбранного напитка Bir fincan için miktarı 每小杯份量 小カップ一杯当りの量 집당 량



**/// BRAVILOR
BONAMAT**

© 10-2005

700.403.414B