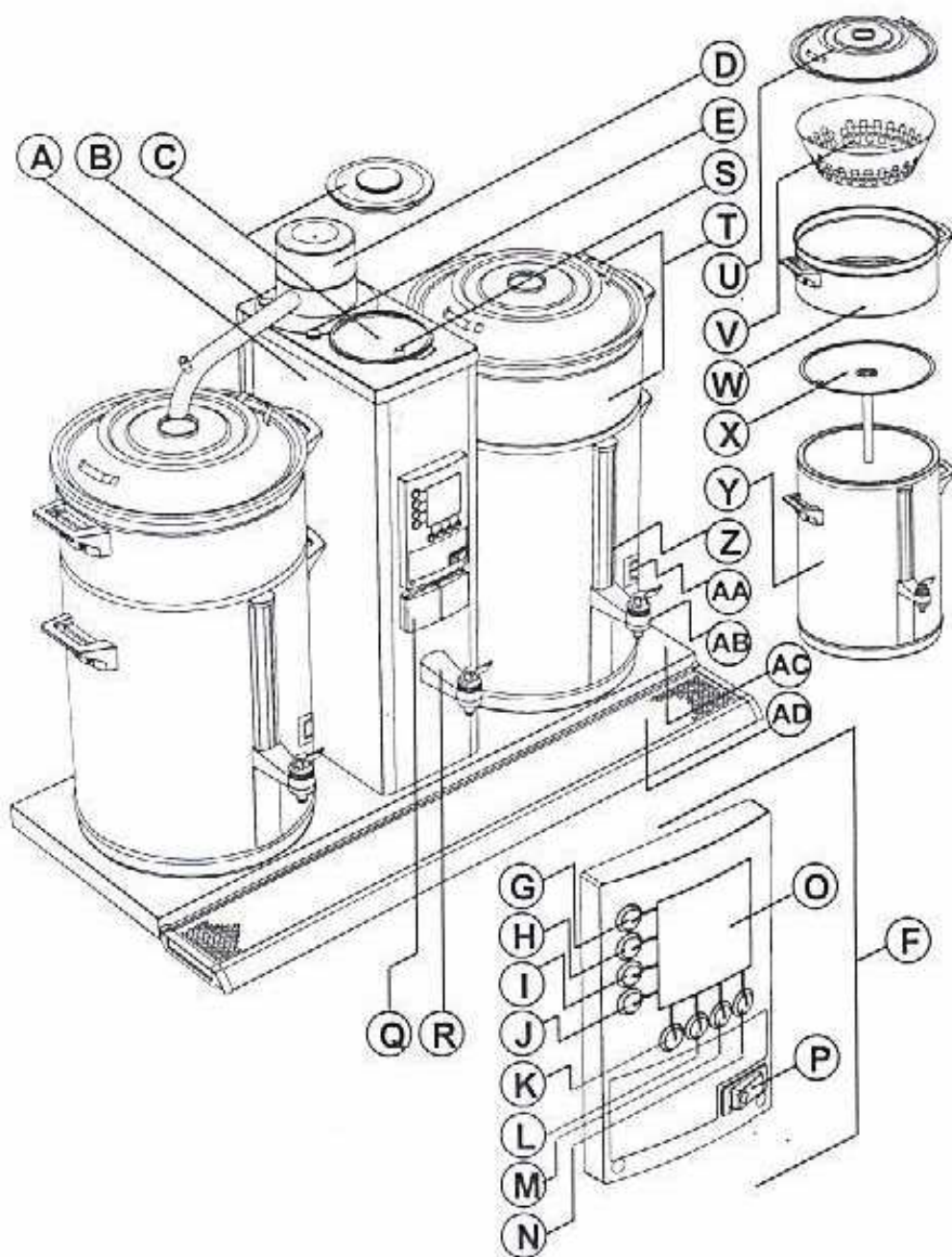


INSTRUKCJA OBSŁUGI

ZAPARZACZE Z SERII B (HW)



RYSUNEK OGÓLNY



1. Instalacja urządzenia

Przy pierwszej instalacji należy:

a) Ustalić temperaturę wrzenia

Po podłączeniu wody i prądu, maszyna automatycznie ustawi temperaturę wrzenia i zapamięta. Czas potrzebny do tego zadania to ok. 30 minut. Należy uważać, aby się nie poparzyć ponieważ woda będzie się gotować i parować przez górną pokrywę. (ostatecznie ustalona temperatura wrzenia pokaże się na wyświetlaczu i przestanie mrugać). Po wylaniu 2 litrów wody system do gorącej wody (warnik) jest gotowy do użycia.

b) Przepłukać podgrzewacz i termosy

Nową maszynę należy przepłukać uruchamiając tak jakby parzenie kawy, ale zarówno bez kawy jak i filtru. Po ustaleniu temperatury wrzenia uruchom płukanie wciskając przycisk H. Trzeba to zrobić dla prawego i lewego termosu.

2. Opis przycisków

- W menu użytkownika przyciski **G-J** używane są jako przyciski wybierania określonej ilości kawy. W menu programowania przyciski te służą wybieraniu konkretnej opcji z menu ustawień.
- Przycisk **K** jest przyciskiem zatrzymywania. Za jego pomocą wybrana wcześniej funkcja może być przerwana lub zatrzymana. W menu programowania przycisk ten jest także używany w celu powrotu do wyższego poziomu menu..
- Przycisk **L** w menu użytkownika służy do aktywowania systemu gorącej wody. W menu programowania i w przypadku ustawień czasu (timer), przycisk ten funkcjonuje jako przycisk zatwierdzający.
- Przyciski **M** i **N** są odpowiedzialne za zwiększanie (N) i zmniejszanie (M) rozmaitych ustawień. W menu programowania służą one do poruszania się pomiędzy poszczególnymi funkcjami.

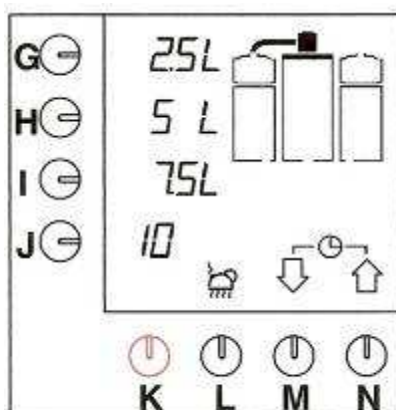


Fig. 7 Display with the default options

3. Uruchamianie parzenia kawy

- Wcisnąć przycisk ON/OFF aby włączyć urządzenie. Boiler napełni się automatycznie i rozpocznie grzanie wody po przyciśnięciu przycisku L, (Ikonka reprezentująca czajnik).
- Ikonka pokazująca temperaturę będzie mrugać do czasu gdy osiągnie wstępną temperaturę pozwalającą na zaparzenie kawy (ok. 89 stopni), ale nie będącą jeszcze temperaturą wrzenia. Nie mrugająca ikonka temperatury wzrośnie następnie do temperatury wrzenia, (ok. 96 stopni).
- Włóż filtr papierowy i wsyp odpowiednią ilość kawy dla wybranej ilości litrów (przycisk G – 5 l, przycisk H – 10 l, przycisk I – 15 l, przycisk J – 20 l, lub indywidualne ustawienie ustalone przyciskami M i N i zatwierdzone przyciskiem J).
- Upewnij się, że rurka, oznaczona na głównym rysunku literą B, jest skierowana na odpowiedni termos.
- Wybierz przycisk reprezentujący ilość parzonej kawy. Wybrana ilość litrów będzie mrugać. Na wyświetlaczu pokaże się ikonka reprezentująca filtr kawy.
- Jeżeli części oznaczone na głównym rysunku literami W i V nie są we właściwej pozycji, sygnalizuje to sygnał dźwiękowy. Rozpoczęło się parzenie.

Po zakończeniu przelewania wody na wyświetlaczu ikonka odpowiadająca pojemnikowi filtra będzie mrugać, co oznacza rozpoczęcie cyklu „ociekania” (2min). Jak przestanie mrugać, parzenie jest zakończone, rozpoczęło się „ociekanie” Zakończenie „ociekania” sygnalizowane jest trzema sygnałami dźwiękowymi.

Aby używany termos utrzymywał odpowiednią temperaturę kawy, należy włączyć grzałkę termosu przyciskiem umieszczonym na termosie. W przypadku używania jedynie termosu włącz kabel do sieci i włącz grzałkę na termosie.

4. Uruchamianie systemu gorącej wody (warnik)

- Wciśnij przycisk ON/OFF aby włączyć urządzenie. Boiler napełni się automatycznie i rozpocznie grzanie wody po przyciśnięciu przycisku L, (Ikonka reprezentująca czajnik).
- Wylej wodę kiedy osiągnie ona ustaloną temperaturę

5. Ustawienie timer'a

Cykl parzenia można włączyć ręcznie lub automatycznie. W maszynie mogą być wstępnie zaprogramowane 14 włączeń rozłożonych na 7 dni tygodnia. Każdy z tych czasów może być włączony lub wyłączony, ale dodatkowo musi być za każdym razem aktywowany (po nasypywaniu kawy do filtra).

Np.:

jeżeli we wtorek o 10.00 zakończono wydawanie kawy na śniadanie, a było wstępnie zaprogramowane, że o 14.00 kawa ma być ponownie zaparzona, można od razu zmienić filtr na nowy, nasypać kawy i aktywować automatyczne włączenie (konieczność aktywowania jest zabiegiem zapewniającym bezpieczeństwo)

Aby zmienić ustawienia, naciśnij przycisk N do momentu kiedy widać fig. 44. naciśnij L aby aktywować program. Naciśnij M lub N aby selekcjonować czas (1-14). Naciśnij przycisk do programowania G – mruga dzień tygodnia. Naciśnij M lub N aby zmienić dzień. Naciśnij I a potem M lub N aby zmienić ilość kawy. Naciśnij J aby ustawić czas. Najpierw nastaw godzinę używając przycisku M lub N, a potem jeszcze raz naciśnij J aby nastawić minuty używając przycisku M lub N. Kiedy wszystkie ustawienia są wprowadzone, można włączyć timer naciskając przycisk H. Widać będzie znak „enter”. Potwierdź przyciskiem L. Aby zmienić ustawienia timer’a (maksymalnie 14 razy), powtórz cały proces od początku naciskając N. Aby zakończyć naciśnij 2 razy przycisk K.

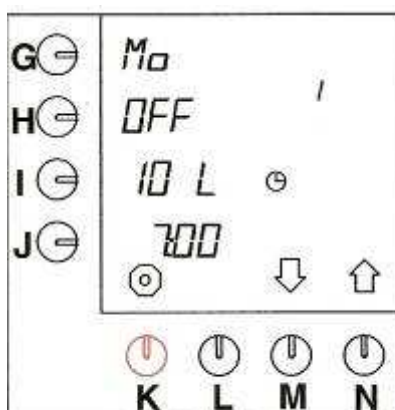


Fig. 44 Pre-programmed settings (inactive)

6. Aktywowanie jednorazowe zaparzenie:

- Należy jednocześnie nacisnąć przyciski M i N i przytrzymać przez ok. 2 sekundy. Obecny dzień tygodnia i czas pokażą się przez moment na wyświetlaczu.
- Następnie pokaże się następnie wstępnie zaprogramowany czas automatycznego parzenia, ale żeby ta funkcja była aktywowana należy nacisnąć przycisk H (pokazujący OFF) i zatwierdzić „L”. Wyświetlacz ma się zmienić na ON.

Można pominąć ten czas automatycznego włączania i przejść do następnego wstępnie zaprogramowanego ustawienia poprzez ponowne wciśnięcie N lub cofnięcie się przyciskiem M.

Przy aktywacji automatycznego załączania można również jednorazowo zmienić pozostałe parametry przyciskając guziki odpowiadające parametrom pokazywanym na wyświetlaczu, czyli czas i ilość litrów (będzie to zmiana jednorazowa – wstępnie zaprogramowane wartości pozostaną niezmienione)

7. Ustalenie ilości kawy do wybranej ilości wody

W maszynie jest wprowadzona informacja o zalecanej ilości kawy na każdy litr. Przy napełnianiu filtra kawą można skorzystać z kalkulatora pokazującego wymaganą ilość kawy na zaprogramowaną ilość wody. Do tego wciśnij przycisk K

(stop – czerwony) i przycisk reprezentujący ilość wody. Wyświetlona zostanie ilość gramów do nasypania.

8. Dzienny licznik kawy

Aby uzyskać dostęp do tej funkcji należy wpisać PIN kod operatora. Należy nacisnąć przycisk K (stop – czerwony), puścić go i następnie wbić ↑↑↑↓↑. Naciskaj przyciski M i/lub N dopóki na wyświetlaczu nie pokaże się następująca figura: (całkowita liczba litrów zrobiona danego dnia pokaże się na wyświetlaczu)

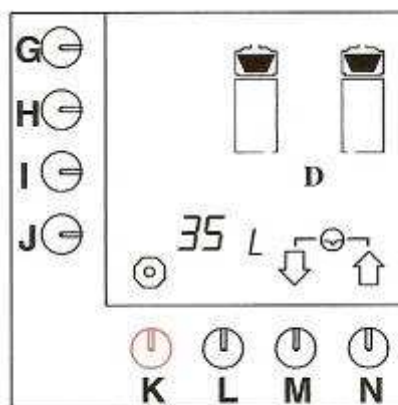


Fig. 16 Day counter coffee-making system

Następnie wciśnij przyciski M i N jednocześnie aby ustawić dzienny licznik na zero.

Aby opuścić menu programowania wciśnij przycisk M żeby przejść do następnej opcji programowania albo przycisk K aby w ogóle opuścić menu programowania.

9. Dzienny licznik wody

Aby uzyskać dostęp do tej funkcji należy wpisać PIN kod operatora. Należy nacisnąć przycisk K (stop – czerwony), puścić go i następnie wbić ↑↑↑↓↑. Naciskaj przyciski M i/lub N dopóki na wyświetlaczu nie pokaże się następująca figura: (całkowita liczba litrów zrobionych danego dnia pokaże się na wyświetlaczu)

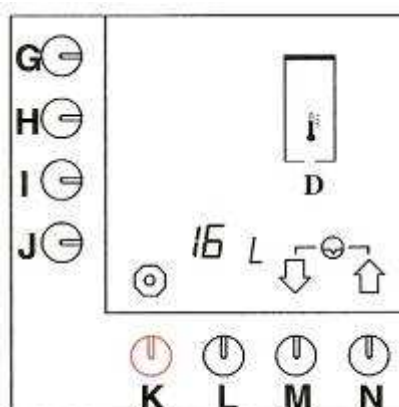


Fig. 17 Day counter hot water system

Następnie wciśnij przycisk M i N jednocześnie aby ustawić dzienny licznik na zero.

Aby opuścić menu programowania wciśnij przycisk M żeby przejść do następnej opcji programowania albo przycisk K aby w ogóle opuścić menu programowania.

10. Program do usuwania kamienia w zaparzaczu

- Upewnij się że rurka jest skierowana na termos i że termosy są puste
- Wymieszaj 100g środka do odkamieniania z 750 ml ciepłej wody (ok. 40 stopni).
- Po wprowadzeniu kodu operatora naciśnij 2 razy M – widać będzie program do odkamieniania na wyświetlaczu
- Naciśnij G – symbol **dP** mruga i widać będzie znak „enter”.
- Naciśnij przycisk potwierdzający L – mruga ikonka „młotek”, woda w boilerze jest gotowana do momentu kiedy jest pusty – woda jest wylewana do termosu. Po zakończeniu trzeba wylać wodę z termosu.
- Naciśnij przycisk L, potwierdzając że termos jest pusty – słychać dźwięk, mruga młotek i widać lejek.
- Zdejmij wtyczkę z dziurki (B, za wylewkę D).
- Nalej wodę z Renegite przez lejek do zaparzacza i naciśnij L
- Kiedy słychać sygnał, odkamienianie się zakończyło. Opróżnij termos i naciśnij L, potwierdzając że termos jest pusty.
- Zegar piaskowy widać przez ok. 5 minut – w tym czasie Renegite odkamienia urządzenie.
- Po zakończeniu termos jest napełniony. Po sygnale trzeba wylać zawartość z termosu i nacisnąć L, potwierdzając że termos jest pusty.
- Termos znowu jest napełniony i po wydaniu dźwięku trzeba jeszcze raz wylać zawartość z termosu.
- Po naciśnięciu L, które potwierdza że termos jest pusty, licznik automatycznie jest ustawiony na zero

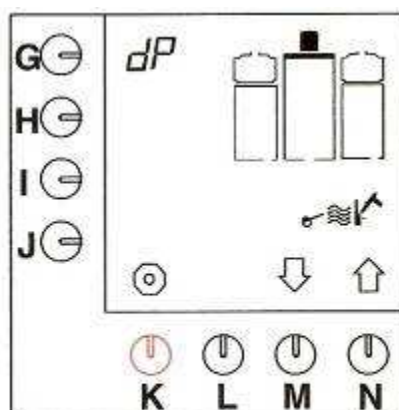


Fig. 18 Starting the descaling programme coffee-making system

11. Ustalenie momentu kiedy trzeba odkamienić zaparzac

- Po wprowadzeniu kodu operatora naciśnij 4 razy M
- Licznik pojawi się na wyświetlaczu i widać ilość litrów wody po których trzeba odkamienić zaparzac
- Obok przycisku J widać ilość litrów kawy już zaparzonej
- Naciśnij 2 razy przycisk N aby ustawić program do odkamieniania lub naciśnij M aby ustawić kolejną funkcję lub naciśnij K aby zakończyć

Można zmienić ustawienia ilości litrów wody, po których trzeba odkamienić zaparzac (tylko serwisant)

- Po wprowadzeniu kodu PIN naciśnij M do momentu kiedy widać fig. 52.
- Naciśnij G, wartość (ilość litrów) zaczyna mrugać
- Zmień wartość naciskając M lub N
- Potwierdź ustawienia naciskając L
- Naciśnij N aby zmienić inne ustawienia lub K aby zakończyć

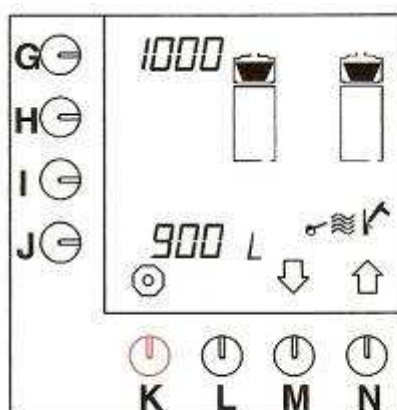


Fig. 52 Descaling signal coffee-making system

12. Program do usuwania kamienia w wanniku

- Upewnij się że wannik (boiler) jest pusty
- Wymieszaj 100g Renegite z 750 ml ciepłej wody (ok. 40 stopni)
- Po wprowadzeniu kodu operatora naciśnij 3 razy M – widać będzie program do odkamieniania na wyświetlaczu
- Naciśnij G – mruga symbol dP i widać znak „enter”.
- Naciśnij przycisk potwierdzający L – mrugają ikonki „młotek”, „stop” i „poziom” i słychać dźwięk
- Naciśnij L, potwierdzając że wannik jest pusty.
- Opróżnij wannik do ostatniej kropli przez podniesienie rurki S, którą można znaleźć w boilerze
- Słychać dźwięk, mruga ikonka „młotek” i widać „lejek”
- Zdejmij wtyczkę z otworu E i wlej odkamieniacz przez lejek do otworu
- Naciśnij L, potwierdzając że odkamieniacz znajduje się w środku urządzenia

- Ikonki „poziom” i „młotek” mrugają i boiler napełnia się wodą, która zaczyna się grzać. To może trochę potrwać
- Kiedy woda jest nagrzana, będzie widać zegar piaskowy i mrugający ikonka „młotka”. Przez kolejne 5 minut warnik jest odkamieniony
- Kiedy słyhać dźwięk i mruga ikonka „poziom”, warnik powinien być opróżniony przez kran
- Opróżnij warnik do ostatniej kropli przez podniesienie rurki S, którą można znaleźć w boilerze
- Naciśnij L, potwierdzając że warnik jest pusty
- Pojawia się druga ikonka „poziom” i boiler napełnia się wodą. Mruga ikonka „młotek”
- Kiedy słyhać dźwięk i mruga ikonka „poziom”, należy ponownie opróżnić warnik przez kran
- Opróżnij warnik do ostatniej kropli przez podniesienie rurki S, którą można znaleźć w boilerze
- Naciśnij L, potwierdzając że warnik jest pusty
- Pojawia się trzecia ikonka „poziom” i boiler napełnia się wodą. Mruga ikonka „młotek”
- Kiedy słyhać dźwięk i mruga ikonka „poziom”, należy ponownie opróżnić warnik przez kran
- Opróżnij warnik do ostatniej kropli przez podniesienie rurki S, którą można znaleźć w boilerze
- Naciśnij L, potwierdzając że warnik jest pusty
- Pojawia się czwarty i ostatnia ikonka „poziom” i boiler napełnia się wodą. Mruga ikonka „młotek”
- Kiedy słyhać dźwięk i mruga ikonka „poziom”, należy ponownie opróżnić warnik przez kran
- Opróżnij warnik do ostatniej kropli przez podniesienie rurki S, którą można znaleźć w boilerze
- Naciśnij L, potwierdzając że warnik jest pusty
- Pojawia się licznik na wyświetlaczu i automatycznie jest on ustawiony na zero
- Program powróci do menu dla użytkowników

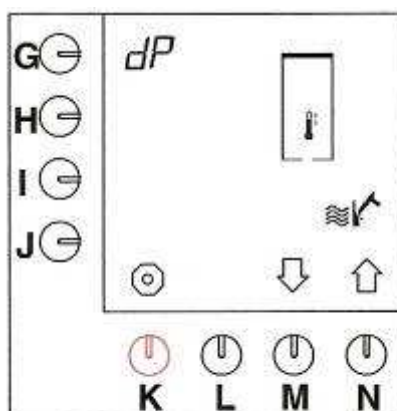


Fig. 21 Starting the descaling programme hot water system

13. Ustalenie momentu kiedy trzeba odkamienić wurnik

- Po wprowadzeniu kodu operatora naciśnij 3 razy N
- Licznik pojawia się na wyświetlaczu i widać ilość litrów wody, po których trzeba odkamienić wurnik
- Obok przycisku J widać ilość litrów wody już wydanej
- Naciśnij 2 razy przycisk N aby ustawić program do odkamieniania lub naciśnij M żeby ustawić kolejną funkcję lub naciśnij K aby zakończyć

Można zmienić ustawienia ilości litrów wody, po których trzeba odkamienić wurnik (tylko serwisant)

- Po wprowadzeniu kodu PIN naciśnij M do momentu kiedy widać fig. 51.
- Naciśnij G, wartość (ilość litrów) zaczyna mrugać
- Zmień wartość naciskając M lub N
- Potwierdź ustawienia naciskając L
- Naciśnij N aby zmienić inne ustawienia lub K aby zakończyć

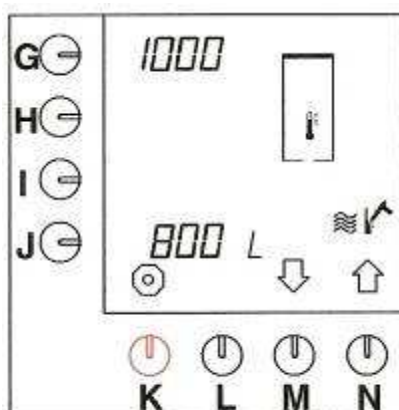


Fig. 51 Descaling signal hot water system

14. Zmiana zaprogramowanych wartości

14.1. Nastawianie ilości litrów wody do zaparzania kawy

- Naciśnij przycisk N do momentu kiedy wyświetli się fig. 33. Teraz można zmienić wartości przy przyciskach G-J
- Naciśnij przycisk G, H, I lub J aby zmienić daną wartość przyciskami M lub N
- Ewentualnie powtórz powyższe instrukcje dla innych ustawień i potem naciśnij L aby potwierdzić wybrane ilości
- Naciśnij N aby ustawić kolejną funkcję lub naciśnij K aby zakończyć programowanie

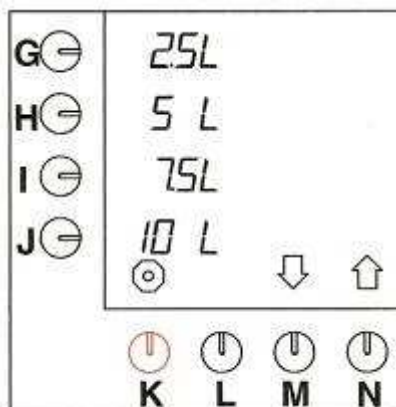


Fig. 33 Default pre-selection keys

14.2. Nastawianie temperatury wody

- Temperaturę wody w wanniku można ustawić między 88°C do 3°C poniżej temperatury wrzenia
- Po wprowadzeniu kodu serwisanta naciśnij 3 razy N
- Naciśnij przycisk G, ustawiona wartość zaczyna mrugać
- Ustaw temperaturę naciskając przyciski M lub N
- Naciśnij L aby potwierdzić ustawienia
- Naciśnij N aby ustawić kolejną funkcję lub naciśnij K aby zakończyć programowanie

14.3. Nastawianie języka i zegara

- Naciśnij N do momentu kiedy wyświetli się fig. 42
- Naciskaj H przez 10 sekund. Po 10 sekundach wyświetli się „EnG”. Używając M i N można zmienić język
- Naciśnij L aby potwierdzić ustawienia, lub naciśnij G aby zmienić dzień tygodnia. Zaczyna mrugać dzień tygodnia, który można zmienić naciskając M lub N
- Naciśnij J aby zmienić czas. Zaczyna mrugać godzina, którą można zmienić naciskając M lub N
- Ponownie naciśnij J aby zmienić minuty, naciskając M lub N
- Potwierdź ustawienia naciskając L
- Naciśnij N aby ustawić kolejną funkcję lub naciśnij K aby zakończyć programowanie

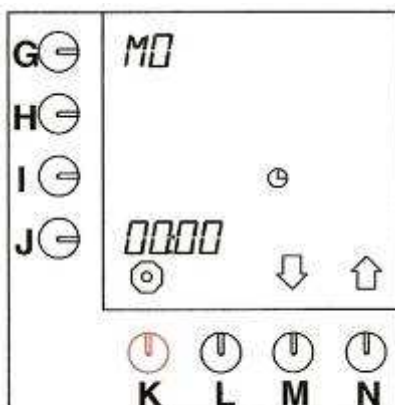


Fig. 42 Current day and time